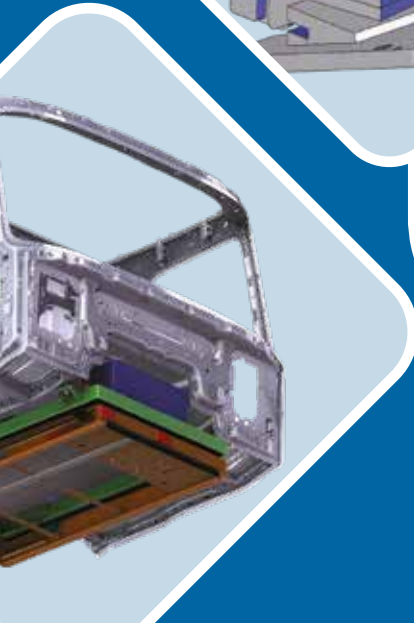
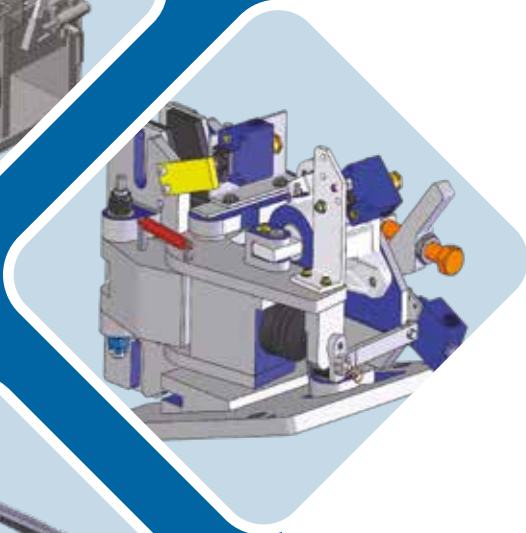
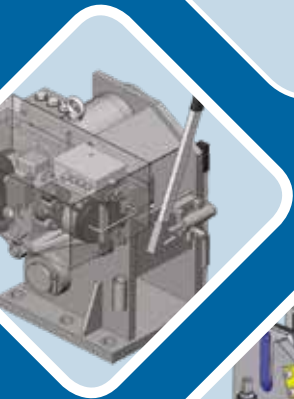




Une entreprise  
au service de l'industrie



## Fabrication mécanique

Études produits, processus,  
machines spéciales

**ACFT, met son expertise à votre service dans vos projets de réalisation de systèmes mécaniques, machines spéciales, outils de production.**

### ANALYSER

Afin de vous fournir nos meilleurs conseils en ingénierie, notre équipe vous rencontre pour évaluer vos besoins. A partir de votre cahier des charges ou des données récupérées lors de nos échanges, nous étudierons un avant-projet qui correspondra à vos besoins tout en cadrant les limites de notre prestation.

### DÉVELOPPER

Notre bureau d'études développera alors votre projet en réalisant la modélisation, les mises en plan ainsi que les documents techniques (nomenclature, notice...). Vous pourrez tout au long du projet interagir avec notre équipe qui apportera son expertise et sa réactivité. Nos spécialisations dans le développement de produits ou de process, permettront de répondre à l'ensemble de vos besoins.

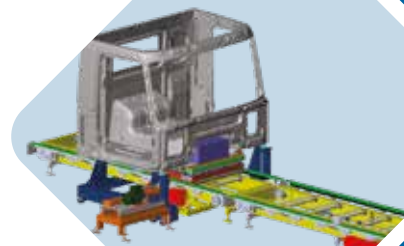
### DÉCOUVREZ

Les possibilités de mission et de partenariat que nous pouvons vous apporter au travers d'ACFT Bureau d'Études.

Nous nous appliquons chaque jour à proposer à nos clients les solutions les plus innovantes et les mieux adaptées à leurs besoins.

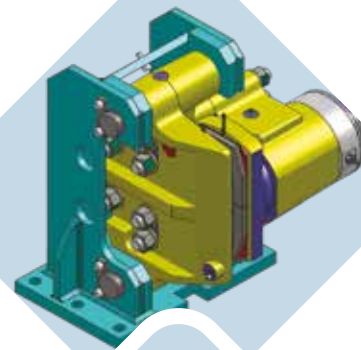
## Ingénierie et études :

- Avant-Projets,
- Projets,
- Calculs,
- Modélisation,
- Maquette 3D,
- Plan d'exécution (à partir de vos plans d'ensemble),
- Dossier de fabrication,
- Notice de montage ou d'assemblage,
- Recherche de fournisseurs pour pièce machine ou organe,
- Nomenclature  
(Approvisionnement matière, débit, assemblage, liste de visserie),



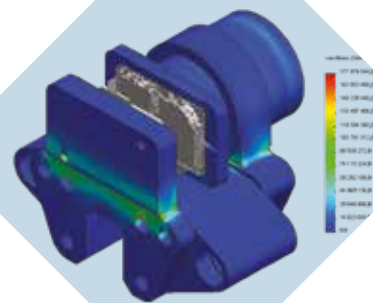
## Process :

- Conception de machines spéciales,
- Chaînes de fabrication,
- Mise en place de convoyeurs à bande, à rouleaux et de tables élévatoires,
- Rédaction technique (manuels techniques), ...



## Produits :

- Cahier des charges,
- Analyse fonctionnelle,
- Analyse de la valeur,
- Prototypage,
- Industrialisation,
- Documentation, (manuels techniques),...



## Nos Outils :

- SolidWorks
- Inventor
- CATIA
- AutoCAD
- Solid Edge
- NX
- Creo



18, rue de l'Église - 27170 BARC

Tél. : 02 32 44 31 51 - Fax : 02 53 59 63 41

contact.be@acft.fr - www.acft-construction.fr



BARC



ROUEN

Conception – Industrialisation – Intégration – Fabrication en Série  
Mécanique – Électricité – Automatisation – Robotique – Vision